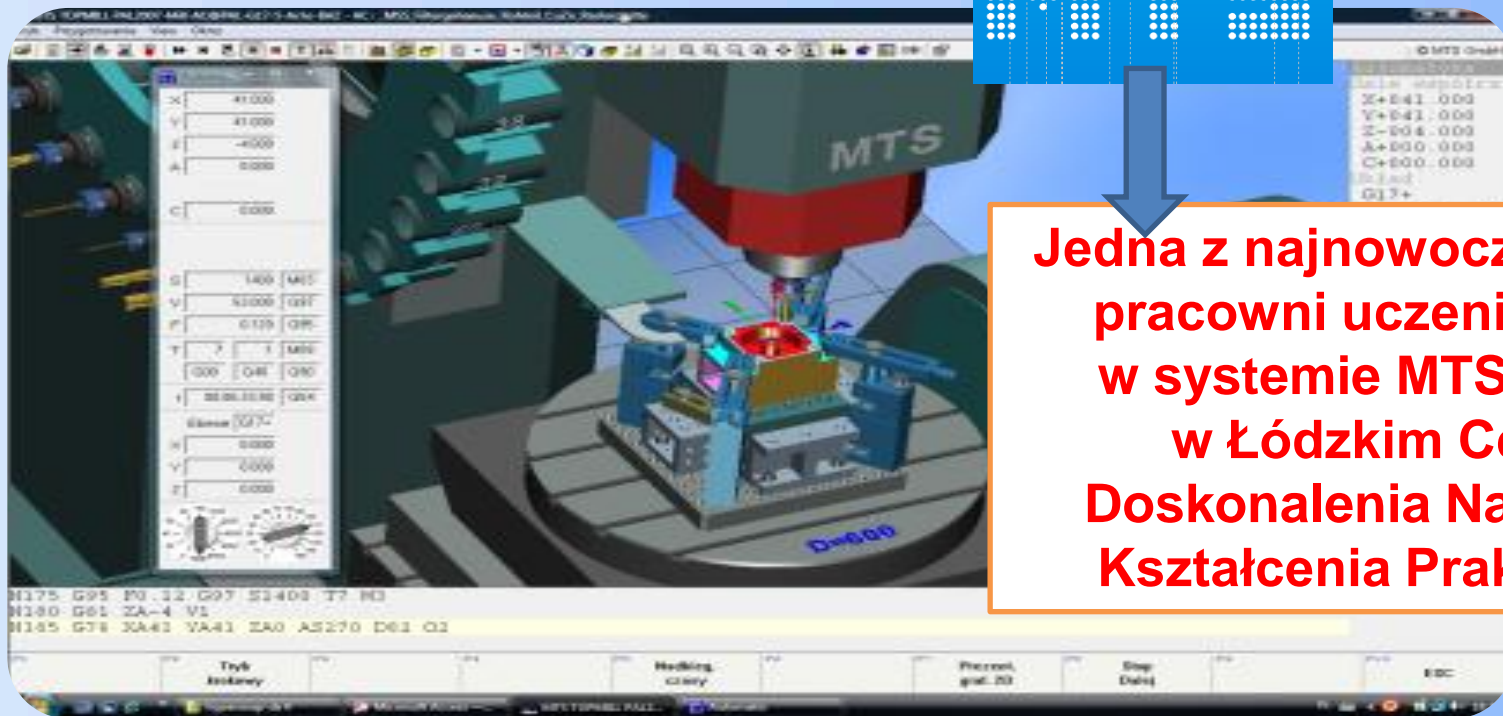


MTS - mgr inż. Robert Dubas, DUBAS

ul. Sosnowa 1 – 4, 71-468 Szczecin,
tel. 601 724 127, tel./fax: 91 4553 960,

dubas@mts-cnc.com, rdubas@poczta.onet.pl

Oprogramowanie MTS w pracowni CNC w Łódzkim Centrum Doskonalenia Nauczycieli i Kształcenia Praktycznego



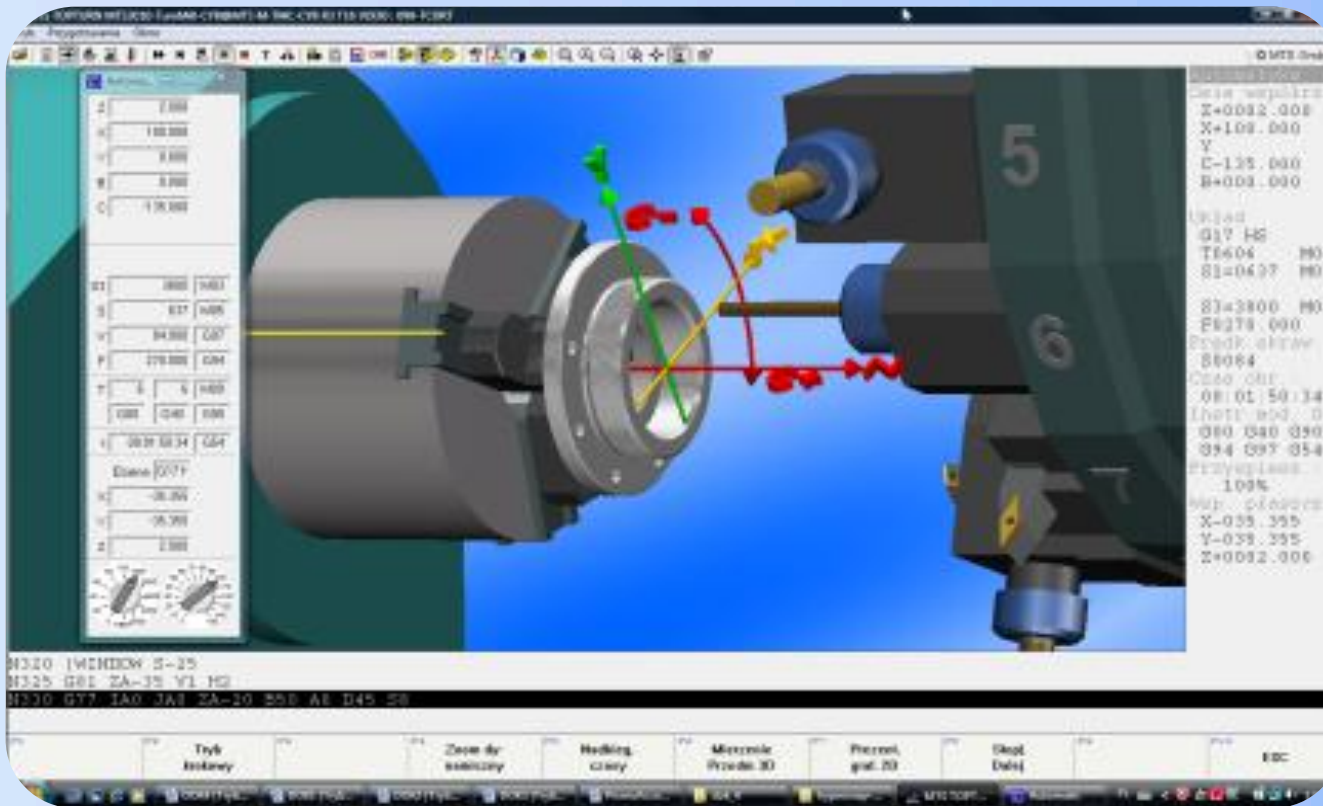
**Jedna z najnowocześniejszych
pracowni uczenia się CNC
w systemie MTS w Polsce
w Łódzkim Centrum
Doskonalenia Nauczycieli i
Kształcenia Praktycznego**

Producent

**oprogramowania dydaktyczno – przemysłowego
MTS CNC CAD/CAM (2011 – V7.4)**

**do uczenia się programowania i do programowania
obrabiarek sterowanych numerycznie.**

**W tym centra obróbkowe tokarskie programowane w 5 osiach i
centra obróbkowe frezarskie programowane w 5 osiach.**



Na potrzeby nowoczesnego przemysłu.

Dla inżynierów kierunków technologicznych.

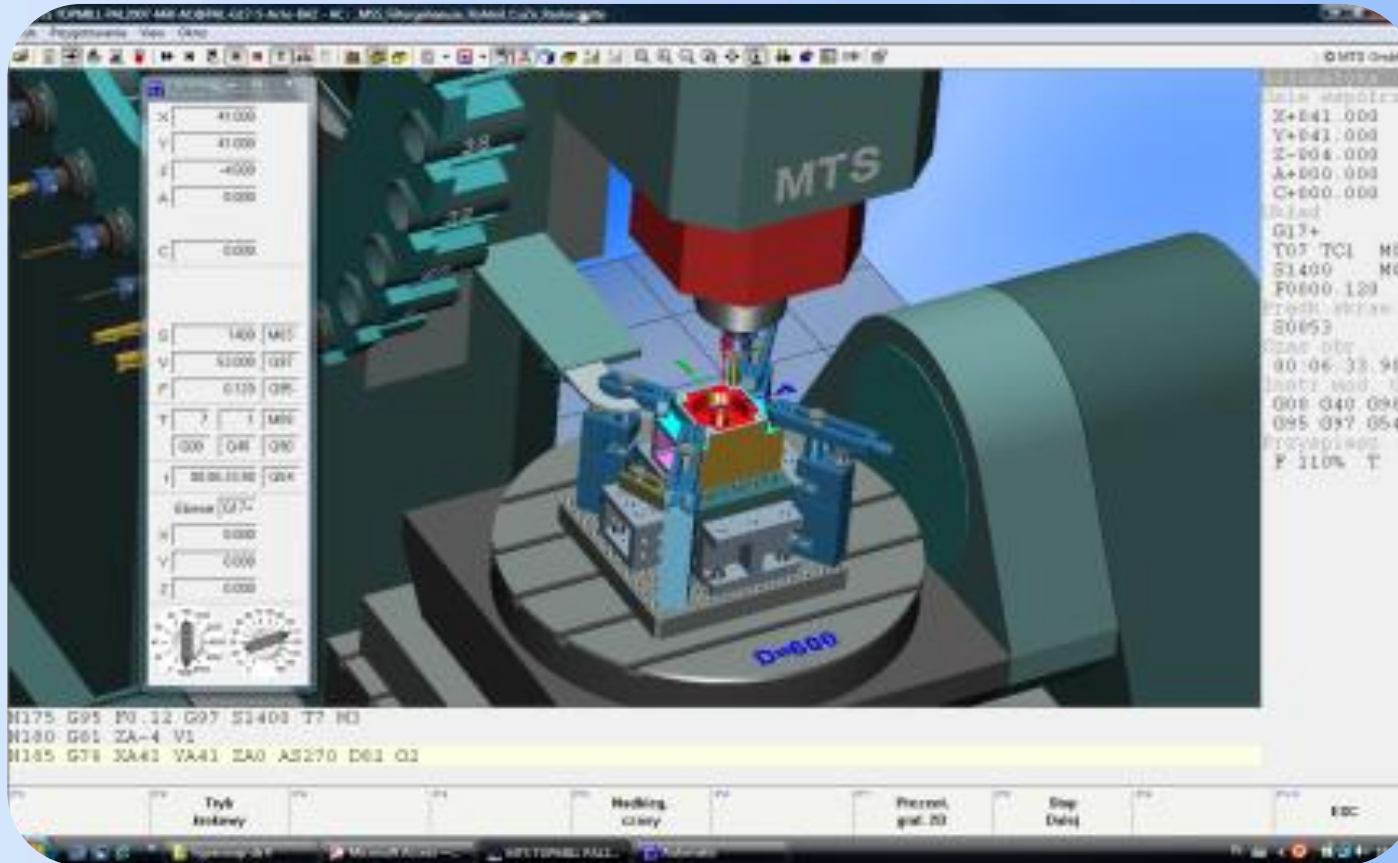
Dla inżynierów kierunków politechnicznych.

Dla techników mechatroników.

Dla techników mechaników.

Dla operatorów obrabiarek skrawających.

System MTS do programowania tokarek i tokarskich centrów obróbkowych programowanych w pięciu osiach. Z zastosowaniem narzędzi napędzanych frezarskich i wrzeciona przechwytyjącego.



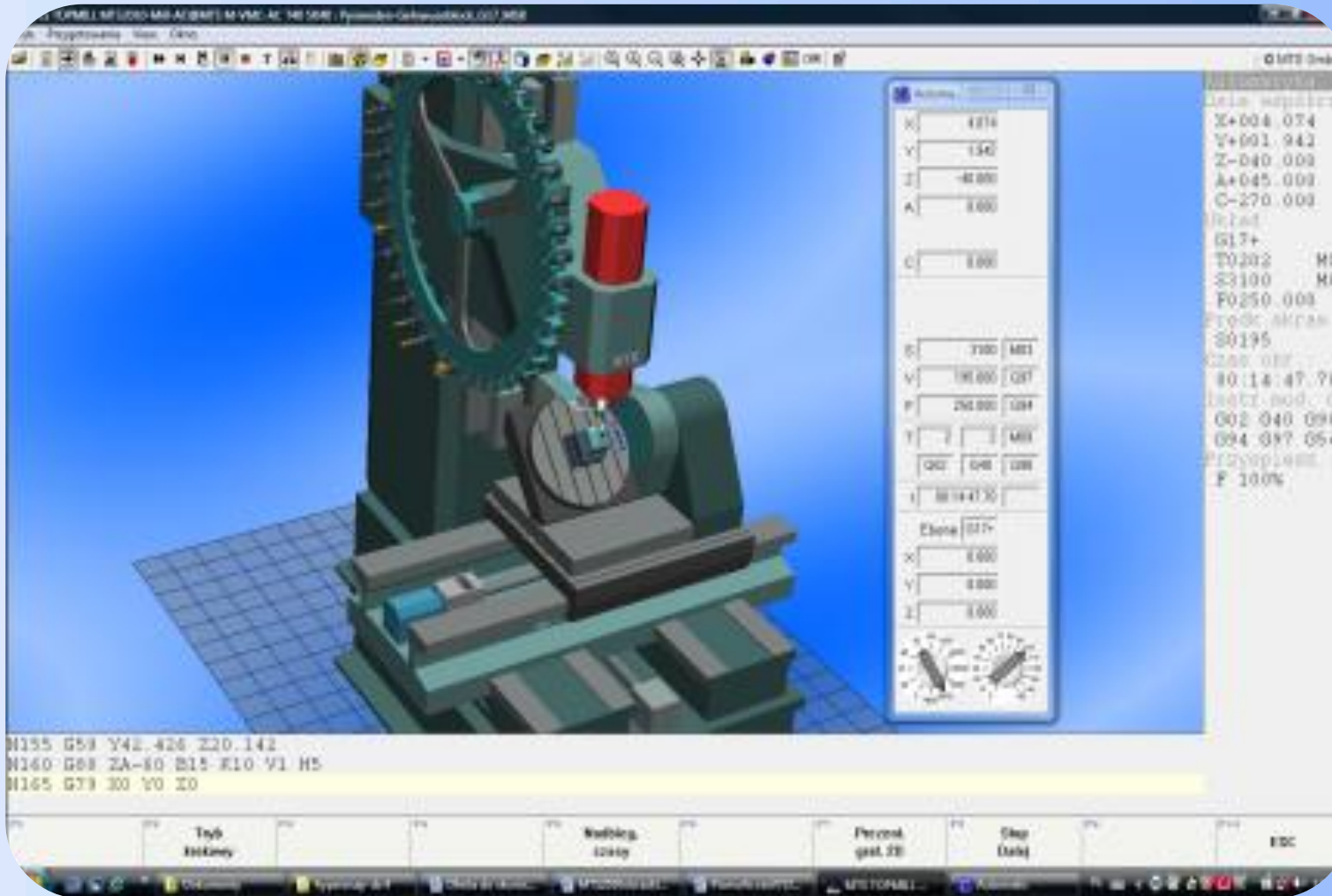
**Łatwe, logiczne,
intuicyjne
programowanie.**

**Czynności jak na
maszynie.**

Prosta obsługa.

**Efekty i grafika na
najwyższym poziomie.**

System MTS umożliwia uczenie się programowania i programowanie frezarek i pionowych centrów obróbkowych frezarskich w pięciu osiach.



Łatwe programowanie w neutralnym języku MTS.

Przetwarzanie programu postprocesorem.

Transmisja programu na maszynę.

Praktyczne wykonanie zaprogramowanego detalu.

Możliwość wykorzystania obrotowego i wychylnego stołu frezarki.



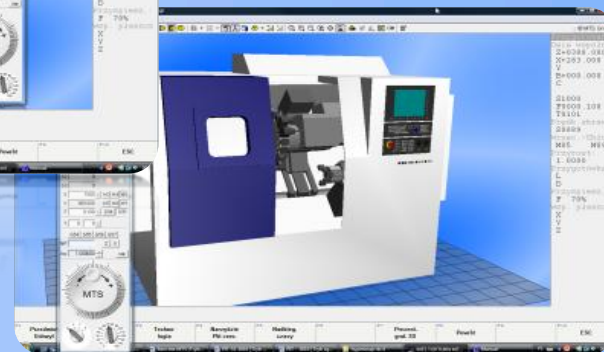
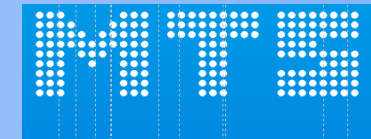
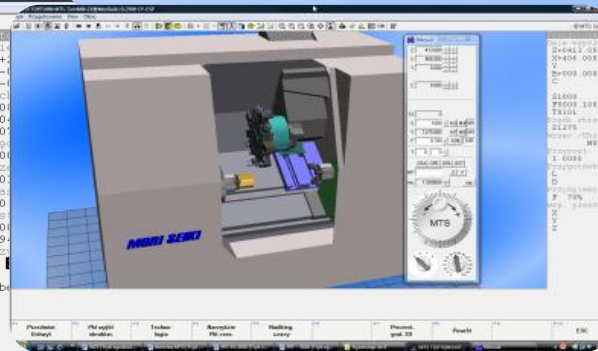
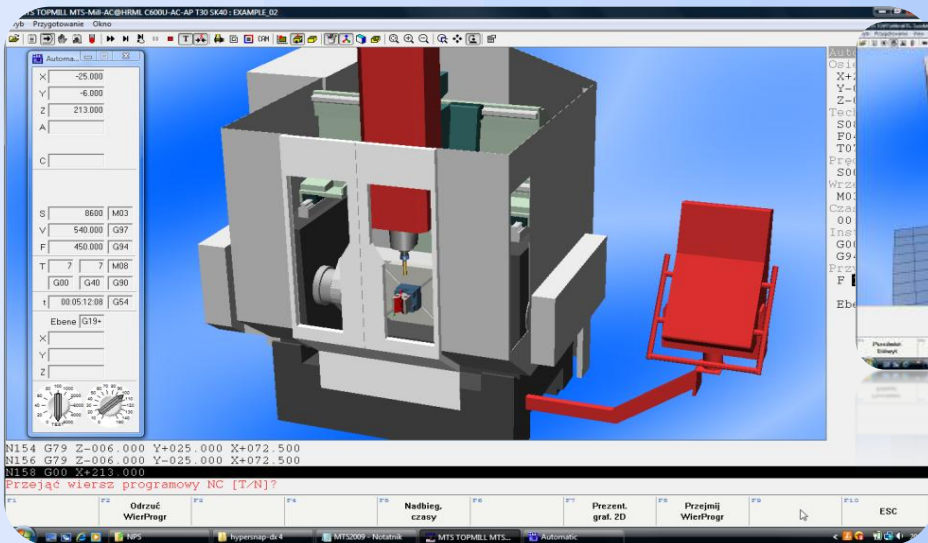
Obrabiarka

Pomiar w dowolnym czasie obróbki

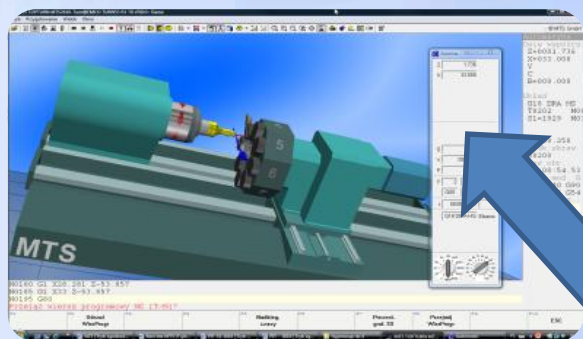
Detal 2D [nowe 2D]

Detal 3D

Wysokiej jakości efekty graficzne i najnowocześniejsze pomysły technologiczne.

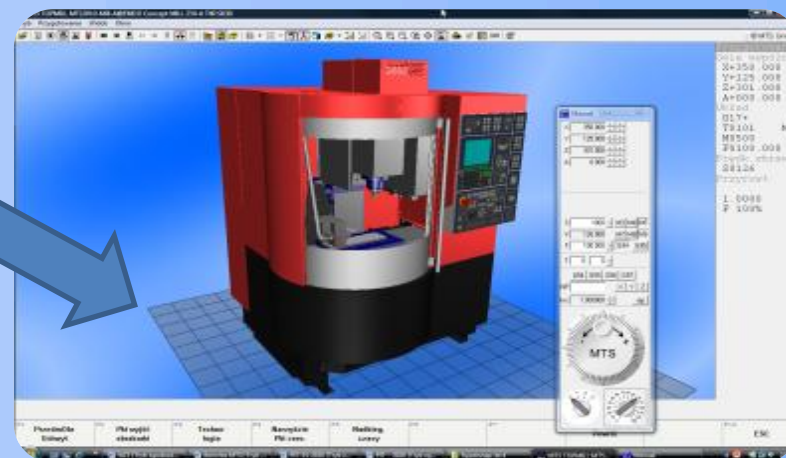


MTS umożliwia modelowanie maszyny użytkownika

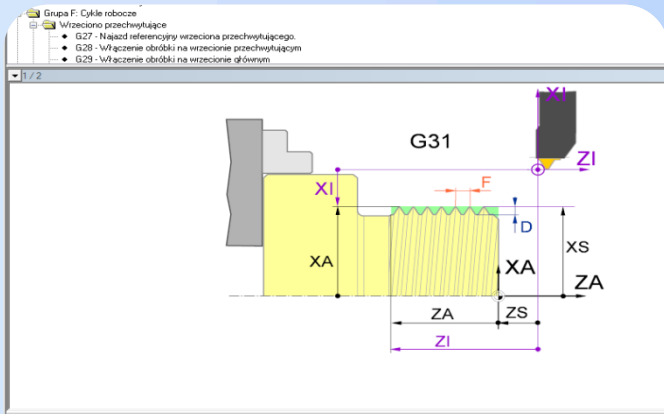


Emco PCMill250

Emco PCTurn 55

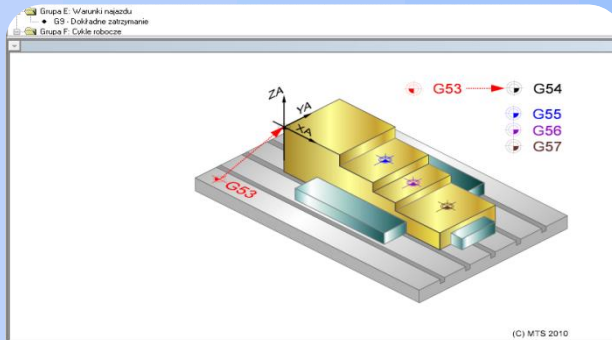


Przykładowe modele maszyn znajdujących się w pracowni ŁCDNiKP w Łodzi.



MTS2010-TurnMill-CYB@MTS M-TMC-CYB-CSP R7 T16 VDI30
 Grupa F: Cykle robocze
 Płaszczyzna(Y): G18

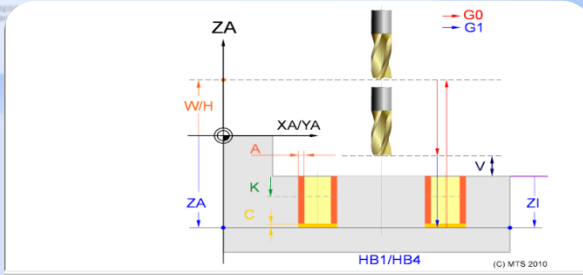
G31 - Cykl gwintowania
 Funkcja
 Przy użyciu cyklu G31 programować można nacinanie gwintów walcowych i stożkowych ze stałym skokiem w kierunku osi Z. Kwadrantów narzędzia można zastosować zarówno do gwintów zewnętrznych, jak i wewnętrznych.



MTS2010-TurnMill-CYB@MTS M-TMC-CYB-CSP R7 T16 VDI30
 Grupa D: Przemieszczenia punktu zerowego
 Płaszczyzna(Y): G17

G54/G55/G56/G57 - Bezwzględne ustawiane punkty zerowe

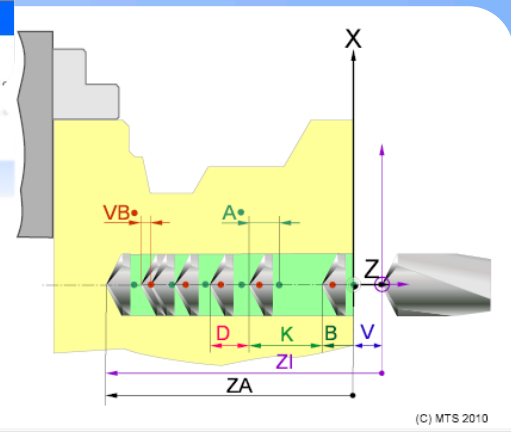
Funkcja
 Przy użyciu instrukcji G54 do G57 definiuje się położenie punktu zerowego przedmiotu obrabianego współrzędnymi X, Y oraz Z w r...
 Łącznie zdefiniować i zapisać w pamięci sterowania można cztery różne punkty zerowe: G54 - G57.



MTS2010-TurnMill-CYB@MTS M-TMC-CYB-CSP R7 T16 VDI30
 Grupa F: Cykle robocze
 Płaszczyzna(Y): G17

G66 - Cykl frezowania rowka po łuku

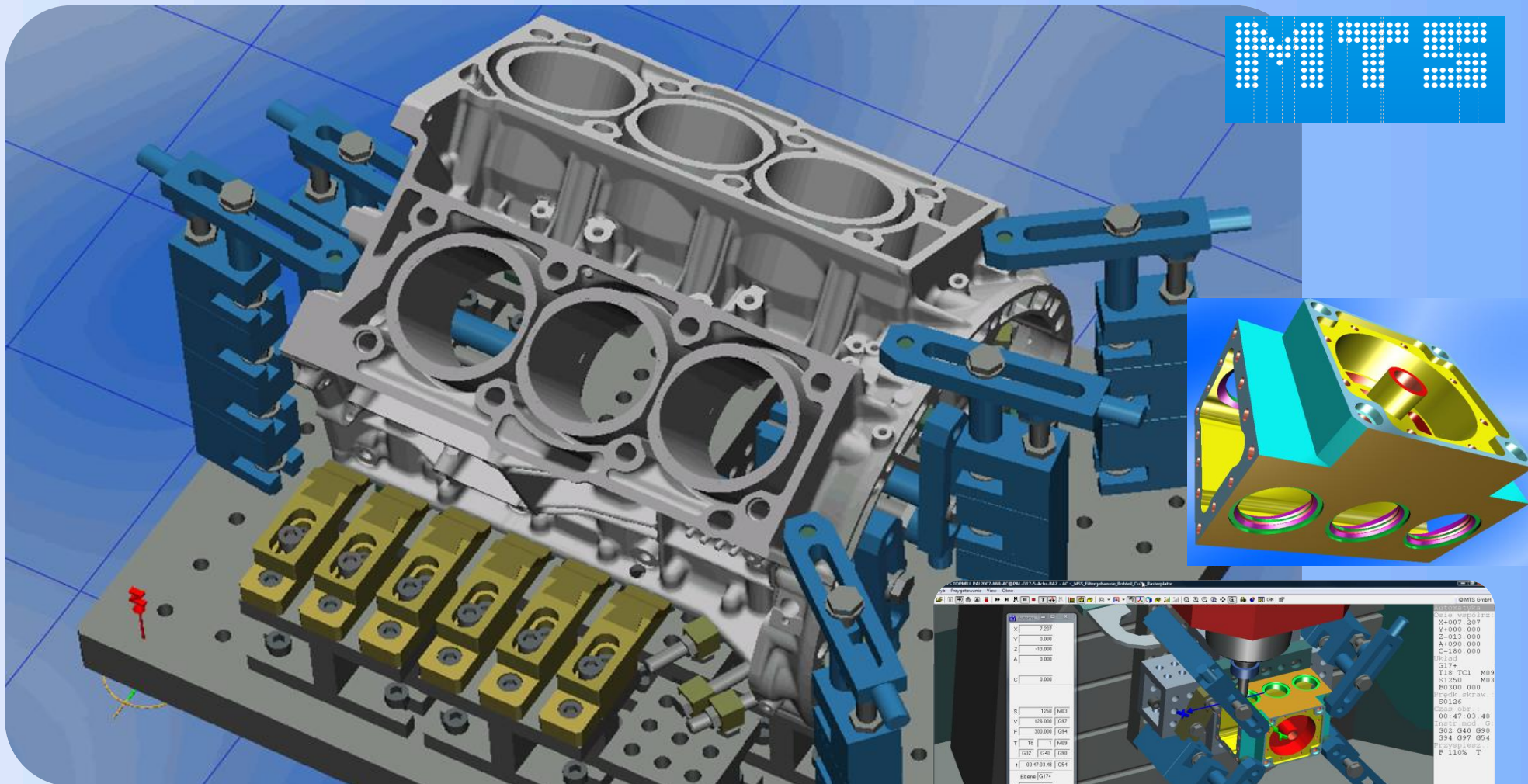
Funkcja
 Następuje frezowanie rowka po łuku z uwzględnieniem naddatków.



MTS2009-Turn@MTS M-LC R3 T16 VDI30
 Grupa F

G84 - Cykl głębokiego wiercenia

Nowe, nowoczesne programowanie dialogowe MTS z wykorzystaniem wysokiej jakości grafiki i opisów cykli i funkcji. Opracowanie dydaktyczne.



System MTS TopFix. Skomplikowane mocowanie trudnych detali.



MTS we współpracy z Partnerem Edukacyjnym –
Łódzkim Centrum Doskonalenia Nauczycieli i Kształcenia Praktycznego w Łodzi
proponuje edukacji polskiej następujące systemy:

TopTurn

Symulator toczenia

Rysunek detalu

TopMill

Symulator frezowania

Program

TopCam

Moduł do rysowania

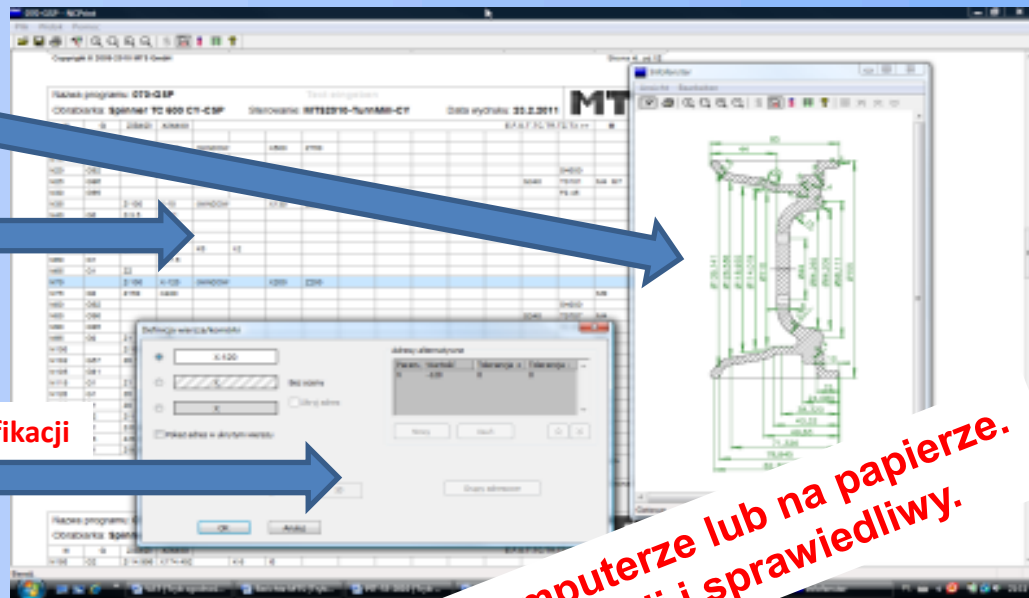
Okno modyfikacji

TopFix

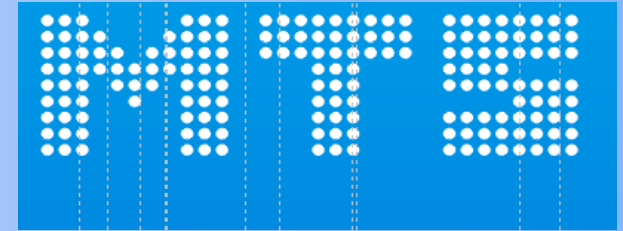
System mocowania detalu

NCTest-NCPrint

System do przygotowania i realizacji egzaminu kompetencyjnego



**Egzamin zawodowy na komputerze lub na papierze.
Nowoczesny, łatwy w organizacji i sprawiedliwy.**



Szacunek użytkowników MTS



**Najlepszy system dydaktyczny jest w Łodzi.
W Łódzkim Centrum Doskonalenia Nauczycieli i Kształcenia Praktycznego.**